

BCZ4-800G

产品照片

产品用途

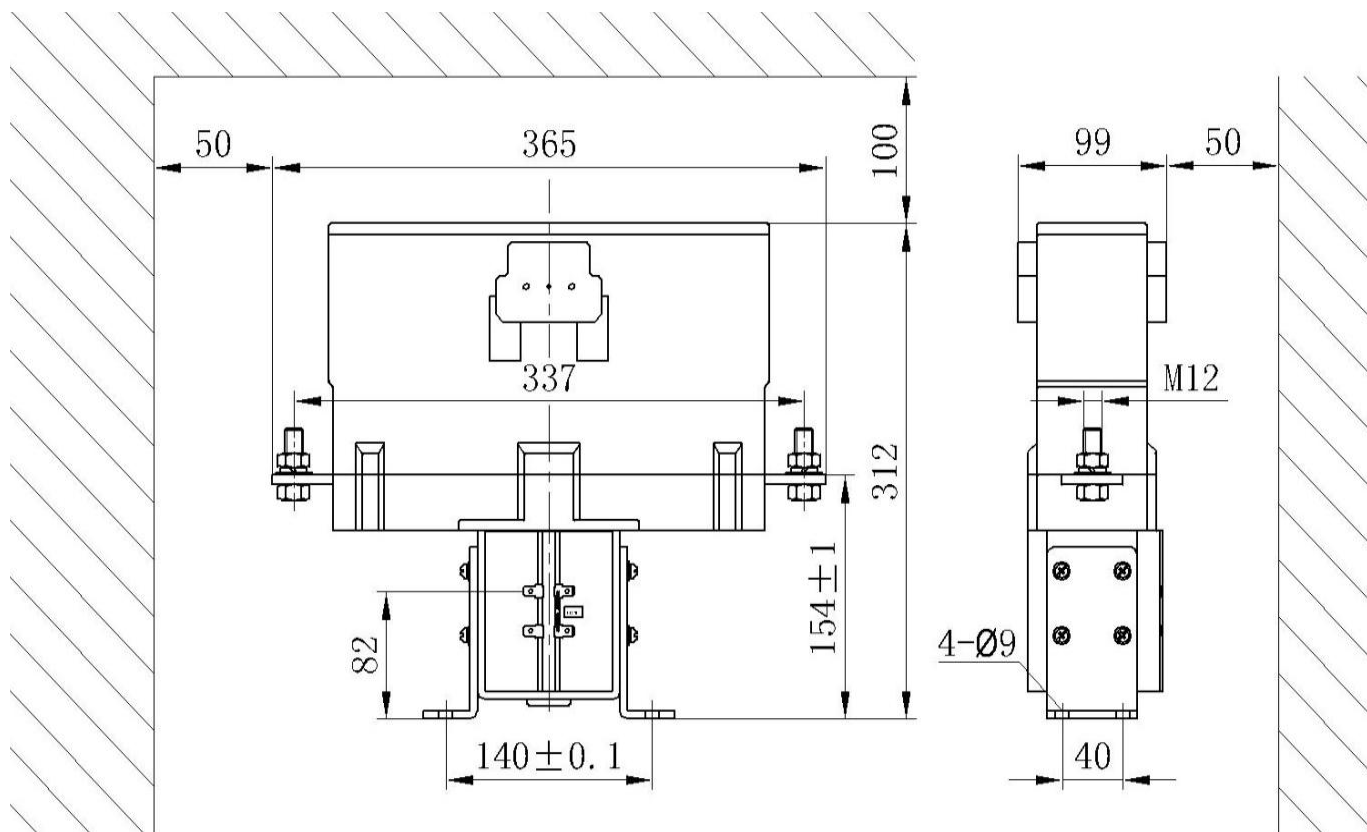
BCZ4-800/10G22 BCZ4-800/20G44 主要应用于机车、列车、动车、有轨电车/轻轨车辆的线路，直流电力牵引变电站和其他工业领域。符合 IEC 60947, GB 14048, IEC 61992, GB/T 25890 等标准。

技术参数

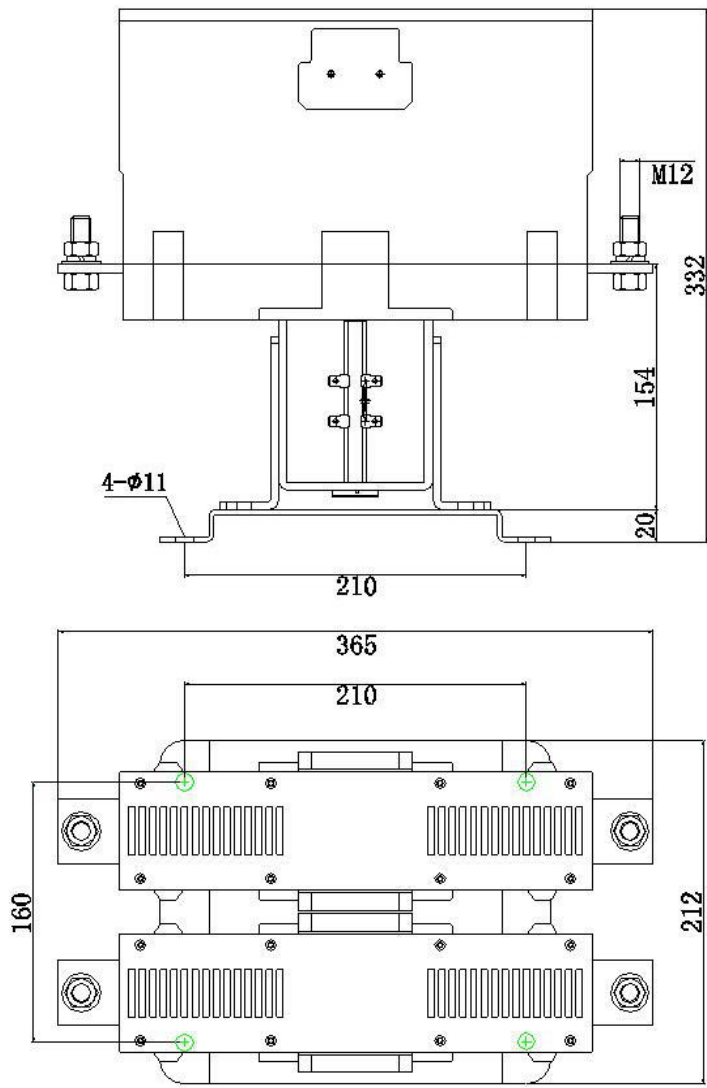
综合技术数据		主电路	
型号	BCZ4-800/10G22	极数	1
运行环境	室内-电气屏柜	主触头类型	1NO
安装方式	水平/垂直	额定绝缘电压 U_i	3000V
临界电流	无	额定工作电压 U_e	DC1500V
机械寿命	100万次	约定发热电流 I_{th}	800A
污染等级	PD3	额定工作电流 I_e	800A
过电压类别	OV3	接通和分断能力 @DC1500V	>800A($\tau=1ms$) 800A($\tau=10ms$)
海拔	<2000m		
允许环境温度	-40~+70°C	工频耐受电压 • 主电路对地 • 动、静触头间	9200V/60s 11000V/60s
湿度	<95%(40°C)		
质量	11kg	触头压降@100A	<50mV

综合技术数据		主电路	
型号	BCZ4-800/20G44	极数	2
运行环境	室内-电气屏柜	主触头类型	NO
安装方式	水平/垂直	额定绝缘电压 U_i	4500V
临界电流	无	额定工作电压 U_e	3000V DC
机械寿命	100万次	约定发热电流 I_{th}	800A
电气寿命	10万次	额定工作电流 I_e	800A
污染等级	PD3	最大分断能力	DC4500V/150A
过电压类别	OV3	工频耐受电压50Hz • 主电路对地 • 断口间	9200V/60s 11000V/60s
海拔	<2000m		
允许环境温度	-40~+70°C	触头压降@100A	<50mV
湿度	<95%(40°C)	同步性	<10ms
质量	<25kg		

形安装及接线尺寸

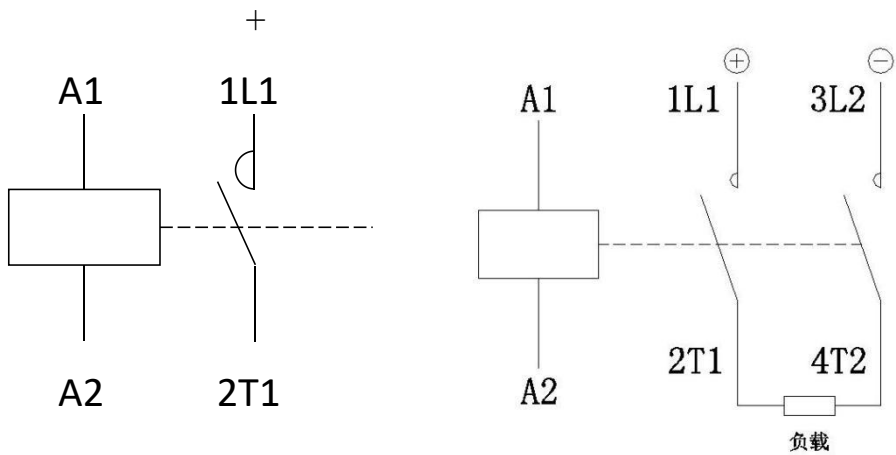


BCZ4-800/10G22



BCZ4-800/20G44

电气原理



BCZ4-800/10G

BCZ4-800/20G

型号及含义

