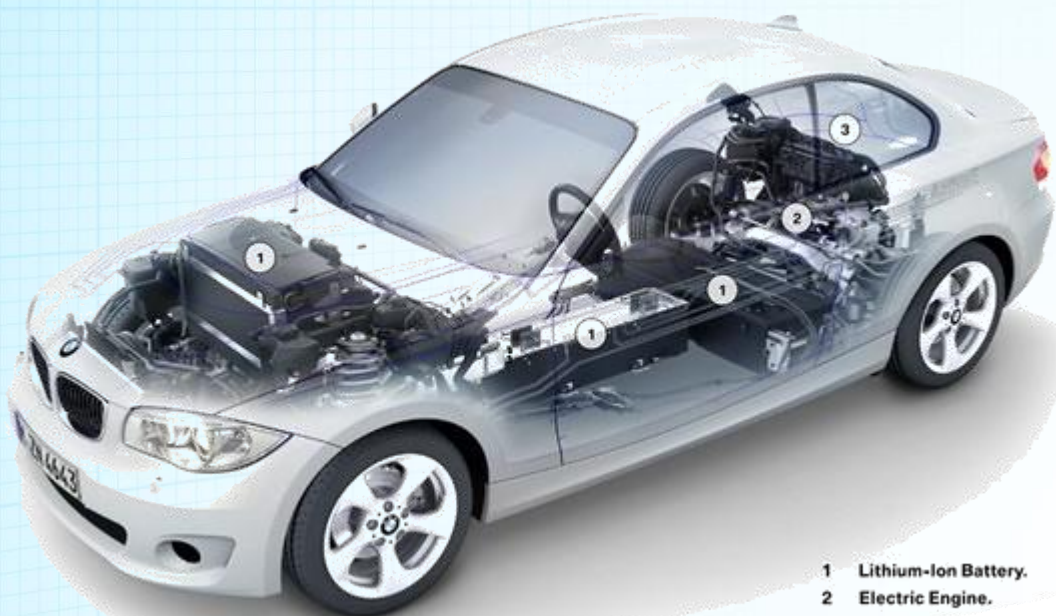


专业      求精      独特      创新  
Professional   Improve   Distinctive   Innovation



- 1 Lithium-Ion Battery.
- 2 Electric Engine.
- 3 Power Electronics.

# BCZ6系列 双极直流接触器



**沈阳二一三控制电器制造有限公司**

# BCZ6系列电动汽车直流接触器

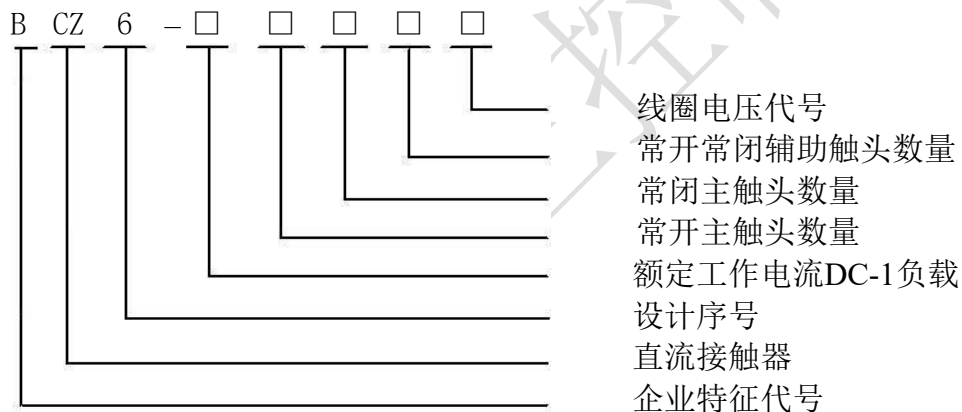
## 选用与使用指南

### 用途

BCZ6系列单（双）极直流接触器适用于电动汽车、蓄电池车辆的的起动、停止和电动叉车、牵引机车、通信电源等领域的电源切换及不间断电源系统。产品设计符合GB/T14048.1《低压开关设备和控制设备总则》机械部标准JB2286-78《牵引电器基本技术条件》、JB3974-85《蓄电池车辆用直流电器基本技术条件》及邮电部YD/T585-92《通信用配电设备》、YD/T512-92《电报电源设备技术条件》《GBT 17196-2017 连接器件 连接铜导线用的扁形快速连接端头 安全要求》标准。



### 型号及含义



### 分类


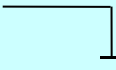
按额定工作电流分：50、100、200、250、300、400A等6种；  
按主触头数量分：1NO、1NC、2NO、2NC、（见表1）  
控制线圈电压分：12、24、48、110、220V等。

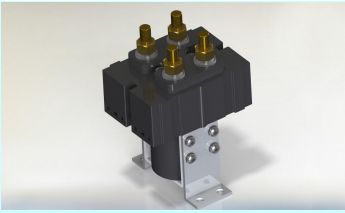
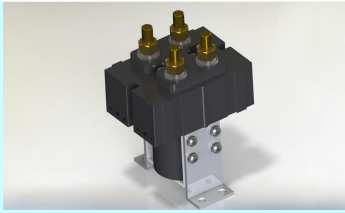

### 结构特点

本产品结构设计紧凑、坚固；体积小、重量轻；  
触头设计采用无镉双断点银合金桥式触头；  
产品灭弧室具有强磁吹灭弧功能；  
根据用户需要可供具有浪涌抑制器的产品；  
产品符合的标准：IEC60947-1 EN1175-1 GB14048.1 GB14048.4。

## 主要技术参数

表1

技术参数	产品型号	
技术参数项目	BCZ6-50/2010	BCZ6-100/2010
额定工作电流 $I_e$ (DC-1)	50A/ 100A	100A/ 200A
触头数量(对)	主开、主闭 触头 	主开、主闭 触头 
订货型号规格	BCZ6- 50/2010 BCZ6- 50/02	BCZ6-100/2010 BCZ6-100/02
工作电压 $U_e$ ( $U_n$ /EN1175-1)	常开主触点 单极 DC450V 常闭主触点 单极 DC300V	双极 DC900V 双极 DC600V
额定绝缘电压 $U_i$ (V)	1000V	
绝缘耐压	2500V 1分钟	
绝缘电阻 $M\Omega$	最小 100 $M\Omega$ (在500VDC)	
触头压降, 标准值(100A时)	50mV (触头接触电阻0.5m $\Omega$ )	
线圈控制电压 $U_s$ (V DC)	12、24、48、110、220V	
线圈控制电压范围	12V(9.6 ~ 13.2V); 24V(19.2~26.4V); 48V(38.4~52.8V)	
线圈功耗冷/热 ( $T_a+20^\circ\text{C}$ )	<5W/<4W	<12W/<10W
最大连续负载电流	100A DC12V在85 $^\circ\text{C}$	200A DC12V在85 $^\circ\text{C}$
短时负载电流(8分钟)	150A DC12V在85 $^\circ\text{C}$	300A DC12V在85 $^\circ\text{C}$
短时负载电流(3分钟)	200A DC12V在85 $^\circ\text{C}$	400A DC12V在85 $^\circ\text{C}$
机械寿命 万次	50	
预充电流接通寿命 万次	10 (DC450V325A)	10 (DC450V650A)
接通分断寿命1 (万次)	0.6 (DC450V100A)	0.6 (DC450V200A)
接通分断寿命2 (万次)	3 (DC450V50A)	3 (DC450V100A)
重载分断寿命1 (次)	500 (DC450V200A)	500 (DC450V400A)
短路分断寿命(次)	1 (DC450V1000A)	1 (DC450V2000A)
吸合时间	25ms-35ms	
释放时间	10ms-15ms	
高温照射	85 $^\circ\text{C}$ 200小时	
低温存放	-40 $^\circ\text{C}$ 200小时	
高温工作	85 $^\circ\text{C}$ 200小时 DC12V	
冲击振动 (IEC60068-2-6, IEC60068-2-27)	6g(10~500Hz)/30g(11ms, 半正弦波)	
安装位置	立式安装 卧式安装 (禁止倒置安装)	
重量	0.45Kg	0.92Kg
辅助触点额定电压 $U_e$	110V, 220V	
辅助触点额定电流DC-1	0.9A、0.45A	
辅助触点约定发热电流 $I_{th}$	6A	
辅助触点数量	1NO	

技术参数	产品型号		
技术参数项目		BCZ6-250/20	BCZ6-300/20
额定工作电流 $I_e$ (DC-1)		250A	300A
触头数量(对)	主开、主闭触头		主开、主闭触头
订货型号规格		BCZ6-250/2010	BCZ6-300/2010
工作电压 $U_e$ ( $U_n$ /EN1175-1)	常开主触点	单极 DC400V	双极 DC750V
额定绝缘电压 $U_i$ (V)		1000V	
绝缘耐压		2500V 1分钟	
绝缘电阻 $M\Omega$		最小 100 $M\Omega$ (在500VDC)	
触头压降, 标准值(100A时)		50mV (触头接触电阻0.5 $m\Omega$ )	
线圈控制电压 $U_s$ (V DC)		24、48、110、220V	
线圈控制电压范围		DC: 24V (19.2~26.4V); 48V (38.4~52.8V); 110V (88 ~ 121V); 220V (176 ~ 242V) AC: 可以特制	
线圈功耗冷/热 ( $T_a+20^\circ C$ )		15W	
最大连续负载电流		300A DC12V在85 $^\circ C$	
短时负载电流 (8分钟)		400A DC12V在85 $^\circ C$	
短时负载电流 (3分钟)		600A DC12V在85 $^\circ C$	
机械寿命 万次		100	
电寿命 万次		10	
接通分断寿命1 (万次)		0.6 (DC450V400A)	
接通分断寿命2 (万次)		3 (DC450V200A)	
吸合时间		58ms	
释放时间		8ms	
高温照射		85 $^\circ C$ 200小时	
低温存放		-40 $^\circ C$ 200小时	
高温工作		85 $^\circ C$ 200小时 DC12V	
冲击振动		6g (10~500Hz)/30g (11ms, 半正弦波)	
(IEC60068-2-6, IEC60068-2-27)			
安装位置		立式安装 卧式安装 (禁止倒置安装)	
重量		1.5Kg	
		辅助触点参数	
额定电压 $U_e$		110V, 220V	
额定电流 $I_e$ (DC-1)		0.9A、0.45A	
约定发热电流 $I_{th}$		6A	
触头组数		1NO	

技术参数	产品型号	(图片暂未)
技术参数项目		BCZ6-400/10
额定工作电流 $I_e$ (DC-1)		(200A) 400A
触头数量(对)	主开、主闭触头	
订货型号规格		BCZ6-400/10
工作电压 $U_e$ ( $U_n$ /EN1175-1)		常开主触点 双极 DC900V
额定绝缘电压 $U_i$ (V)		1000V
绝缘耐压		2500V 1分钟
绝缘电阻 $M\Omega$	最小	100 $M\Omega$ (在500VDC)
触头压降, 标准值(100A时)		50mV (触头接触电阻0.5 $m\Omega$ )
线圈控制电压 $U_s$ (V DC)		12、24、48、110、220V
线圈控制电压范围		12V(9.6 ~ 13.2V); 24V(19.2~26.4V); 48V(38.4~52.8V)
线圈功耗冷/热 ( $T_a+20^\circ C$ )		<24W/<20W
最大连续负载电流		400A DC12V在85 $^\circ C$
短时负载电流 (8分钟)		500A DC12V在85 $^\circ C$
短时负载电流 (3分钟)		800A DC12V在85 $^\circ C$
机械寿命 万次		50
预充电流接通电寿命 万次		8 (DC450V700A)
接通分断寿命1 (万次)		0.6 (DC450V400A)
接通分断寿命2 (万次)		3 (DC450V200A)
重载分断寿命1 (次)		500 (DC450V800A)
短路分断寿命(次)		1 (DC450V3200A)
吸合时间		25ms-35ms
释放时间		10ms-15ms
高温照射		85 $^\circ C$ 200小时
低温存放		-40 $^\circ C$ 200小时
高温工作		85 $^\circ C$ 200小时 DC12V
冲击振动 (IEC60068-2-6, IEC60068-2-27)		6g(10~500Hz)/30g(11ms, 半正弦波)
安装位置		立式安装 卧式安装 (禁止倒置安装)
重量		2.0Kg

## 外形及安装尺寸

接触器安装可用螺钉坚固，安装及外形尺寸，见图1~图9。

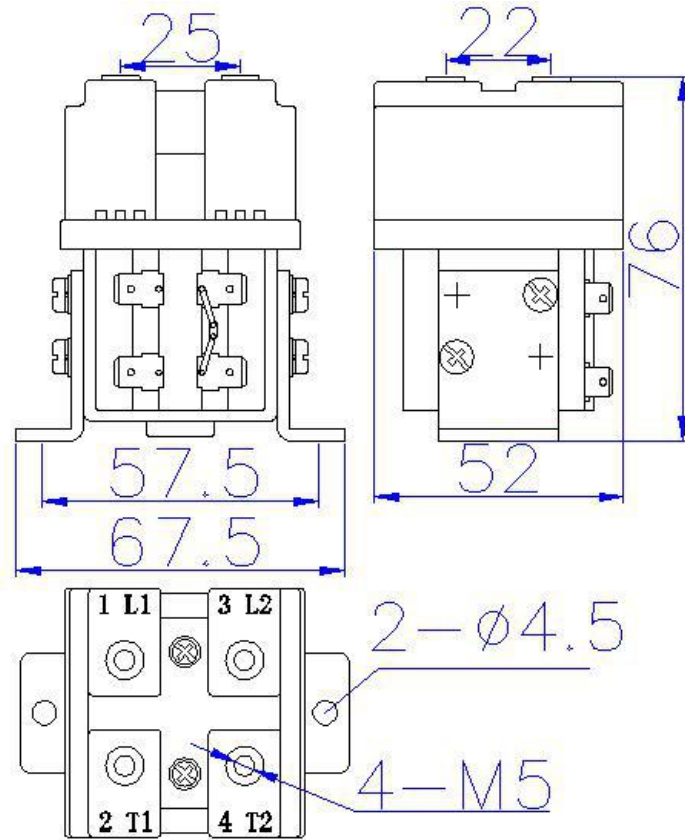


图1. BCZ6-50/2010

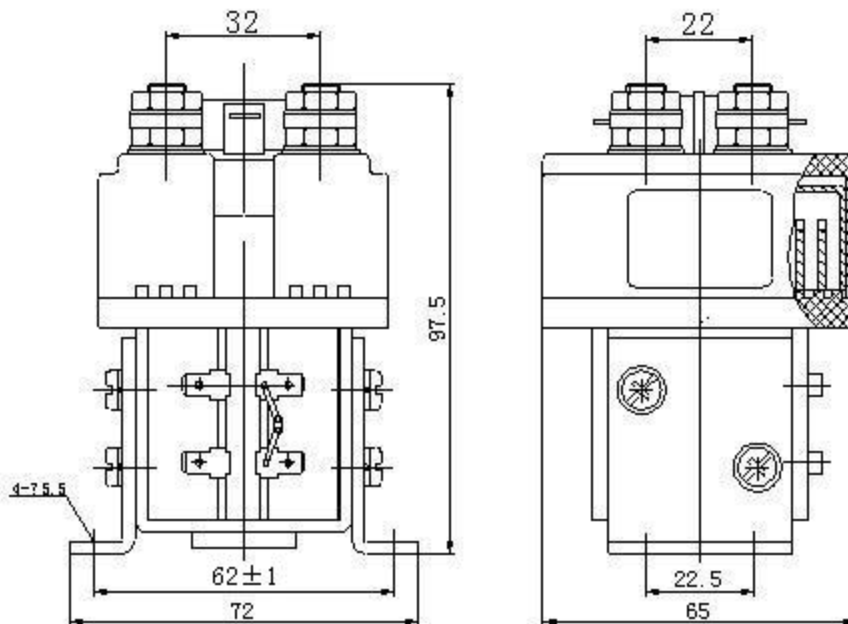


图2. BCZ6-100/2010

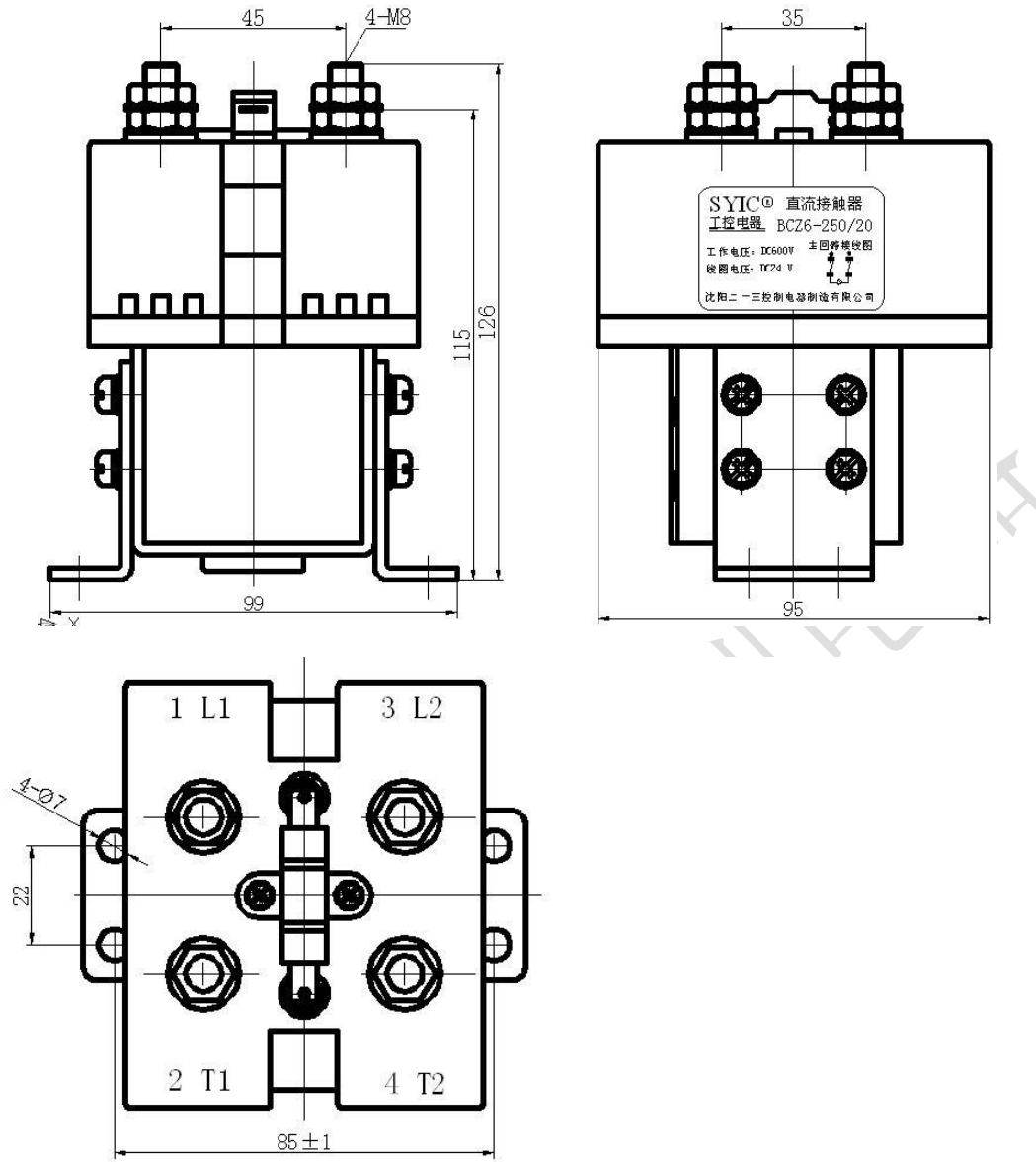


图3 BCZ6-250/2010安装尺寸

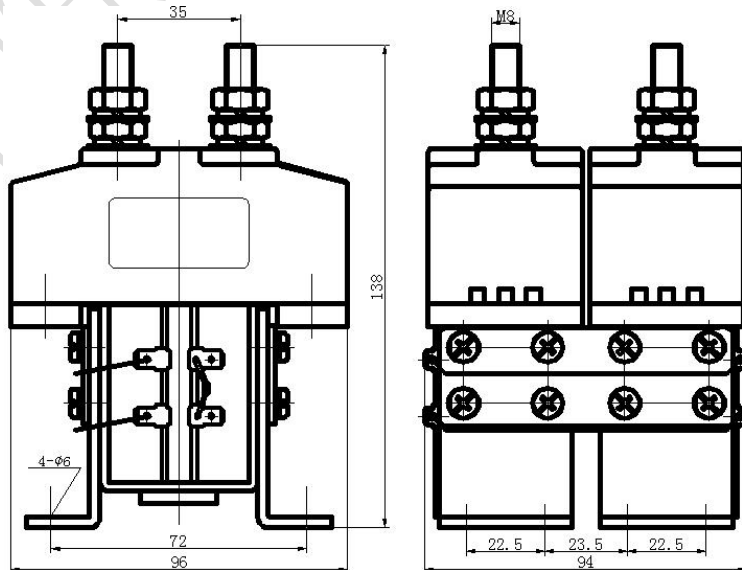
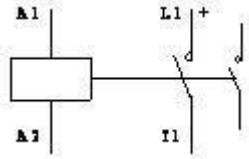


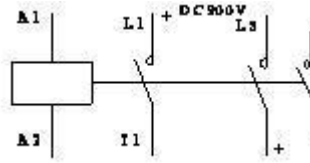
图4 BCZ6-400/10

## 接线图

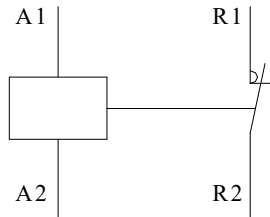
BCZ6-□□/10接线图



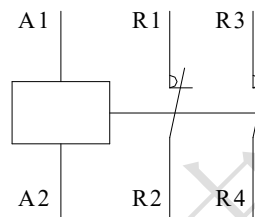
BCZ6-□□/20 接线图



BCZ6-□□/01接线图



BCZ6-□□/02 接线图



## 接线导线尺寸

型号	BCZ6-50/20	BCZ6-100/20	BCZ6-300/20	BCZ6-400/10
主电路	硬线	10-16	20×3	(25×3)×2
mm <sup>2</sup>	软线	4-25	40-55	70-140

## 订货须知

订货时应写明以下内容：1. 产品全型号 2. S控制线圈电压3. 订货数量。

例1：额定工作电流为100A主触头1常开，额定工作电压DC450V，线圈控制电压为直流12V，需50台，标注为：BCZ6-100/10 DC12V 50台

例2：需100台额定工作电流为100A 2常开主触头，额定工作电压DC900V，线圈控制电压为直流24V标注为：BCZ6-100/20 DC24V 100台



本公司愿为轨道交通，电动汽车及充电桩，  
新能源提供各种电气元件及成套电控柜。对于  
特殊要求的非标电器，欢迎向技术部咨询并特  
殊订货。



沈阳二一三控制电器制造有限公司 Shenyang 213 Control Electrics Co.,Ltd.

销售电话：024-88213213      Sales Phone：                      0086~24-88213213

技术咨询：024-88328197      Technical Consultation:      0086+24-88328197

传真：024-88315005              Fax：                                      0086+24-88315005

邮编：110044                              P.C.:                                      110044