

沈阳二一三控制电器制造有限公司

BCZ5 系列

低压单极直流接触器

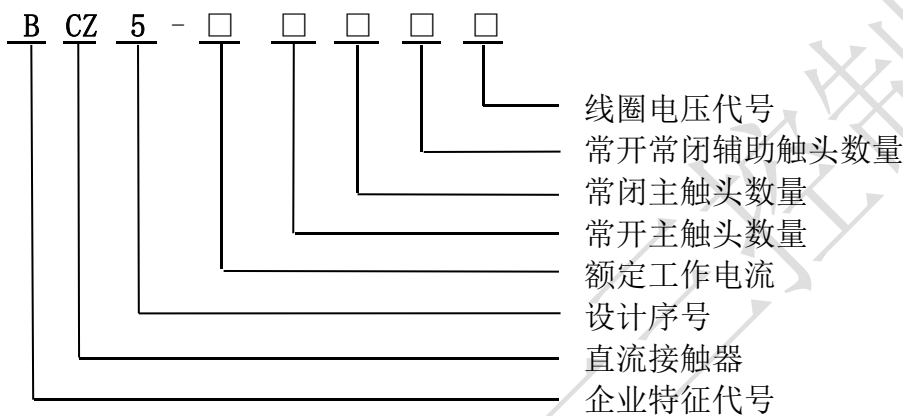


用途

BCZ5-系列单极直流接触器适用于额定工作电流80~1250A，额定绝缘电压250V，额定工作电压48V的电路中，主要用于程控电源、不间断电源（UPS）系统，亦可用于工作电压96V的直流电路中用于电动叉车、牵引车等工业车辆及其它直流电源控制系统中。符合GB14048.4



型号含义



分类

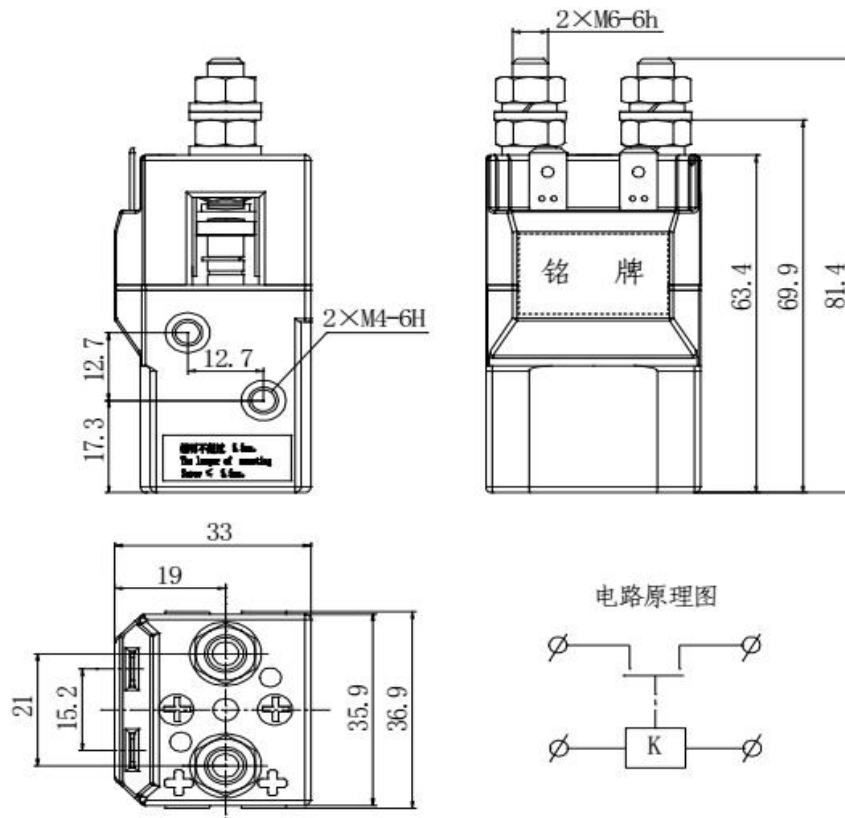
- ❖ 按额定工作电流分：100、200、400、500、630、800、1000、1250A
- ❖ 按主触头辅助触头数量分：（见表1）
- ❖ 控制线圈电压分：24、48、72、110、220V 等 5 种。

结构特点

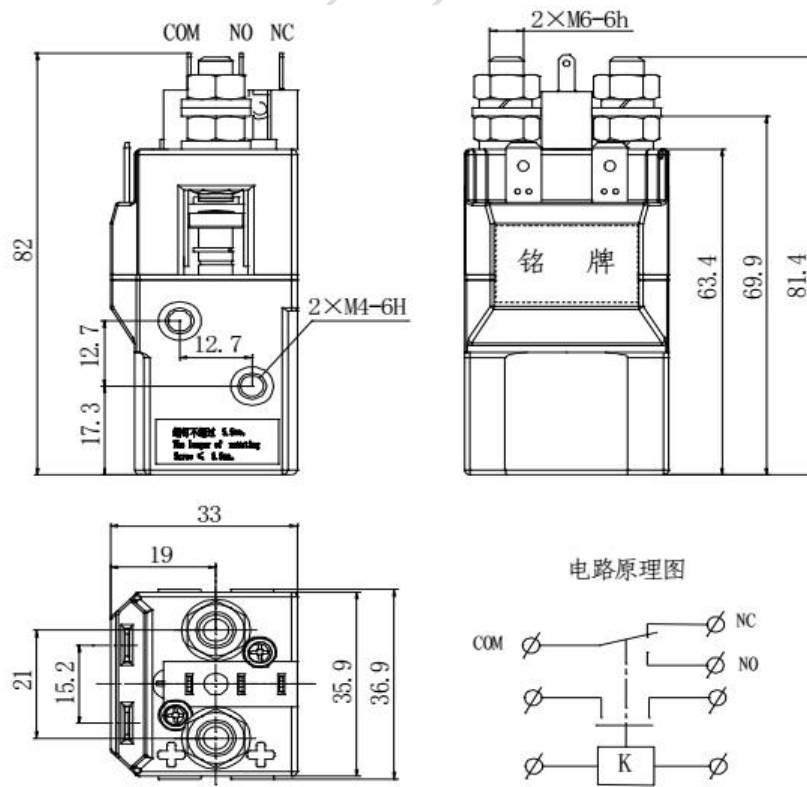
- ❖ 本产品结构设计紧凑、坚固；体积小、重量。
- ❖ 轻触头设计采用无镉双断点银合金桥式触头；
- ❖ 使用本产品不需要外加过电压吸收装置，可达到 EMC 需求；
- ❖ 具有浪涌抑制器，线圈控制电压适用范围宽；
- ❖ 符合标准：IEC60947-1 EN1175-1 GB14048.1 GB14048.4.

外形安装尺寸

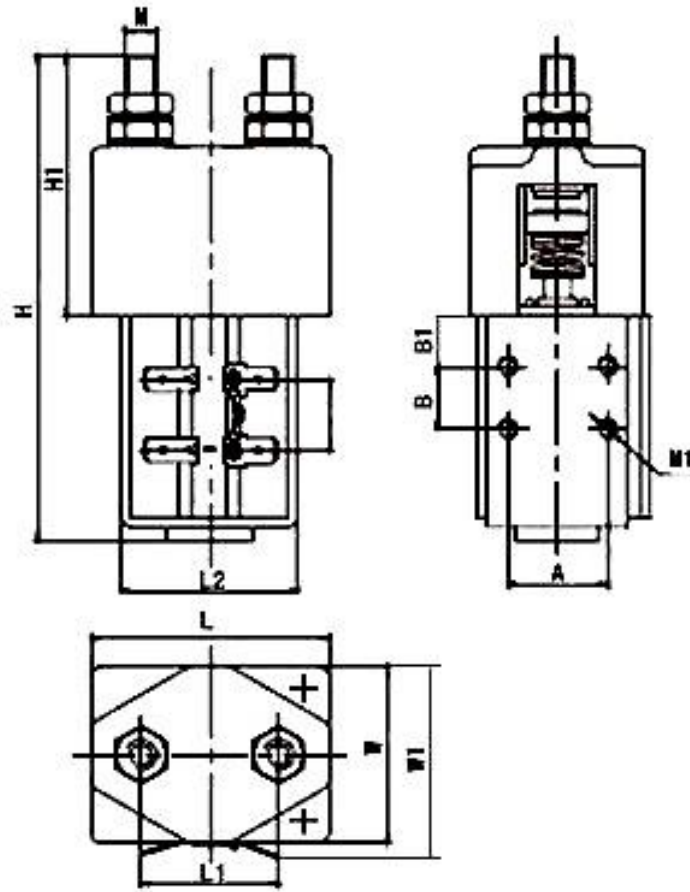
接触器安装可用螺钉坚固，安装及外形尺寸见图。



BCZ5-80/10

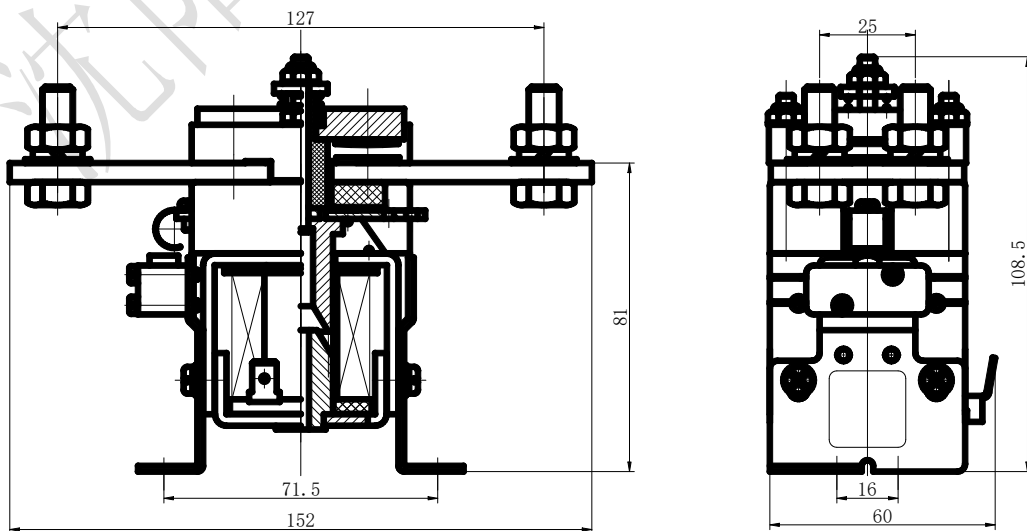


BCZ5-80/1011

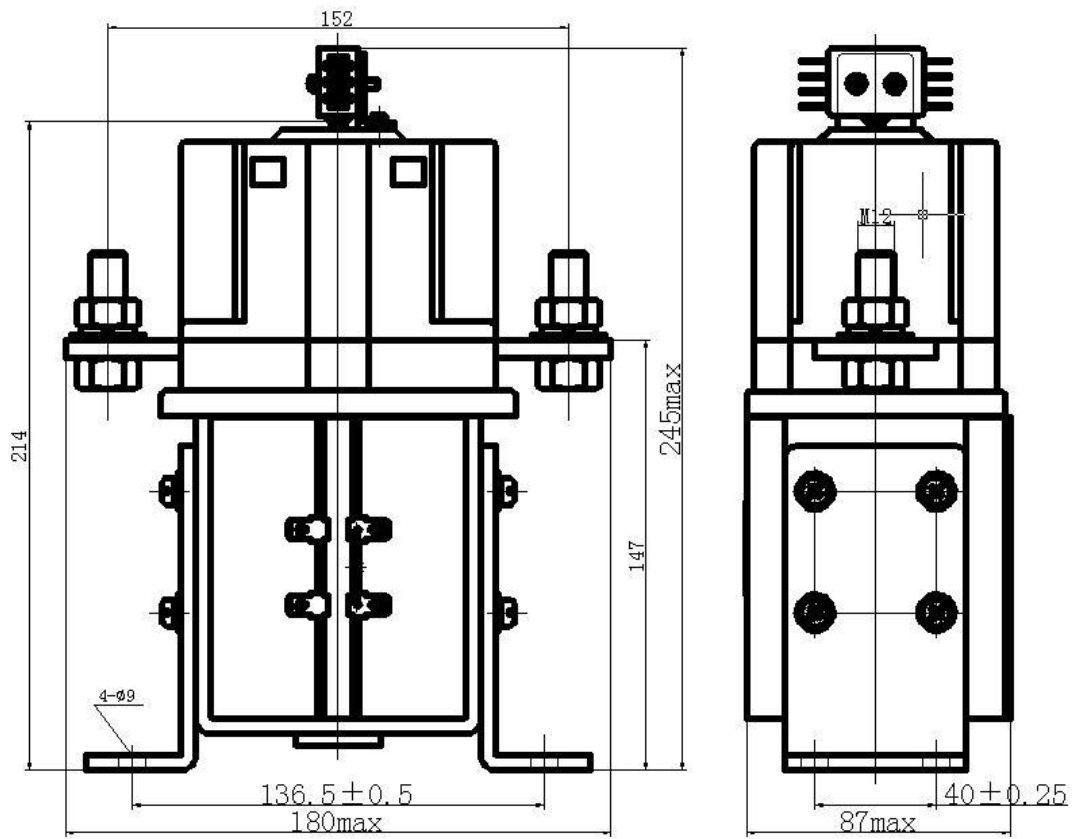


BCZ5-/10 一路常开型 NO 和 BCZ5-/01 一路常闭型 NC

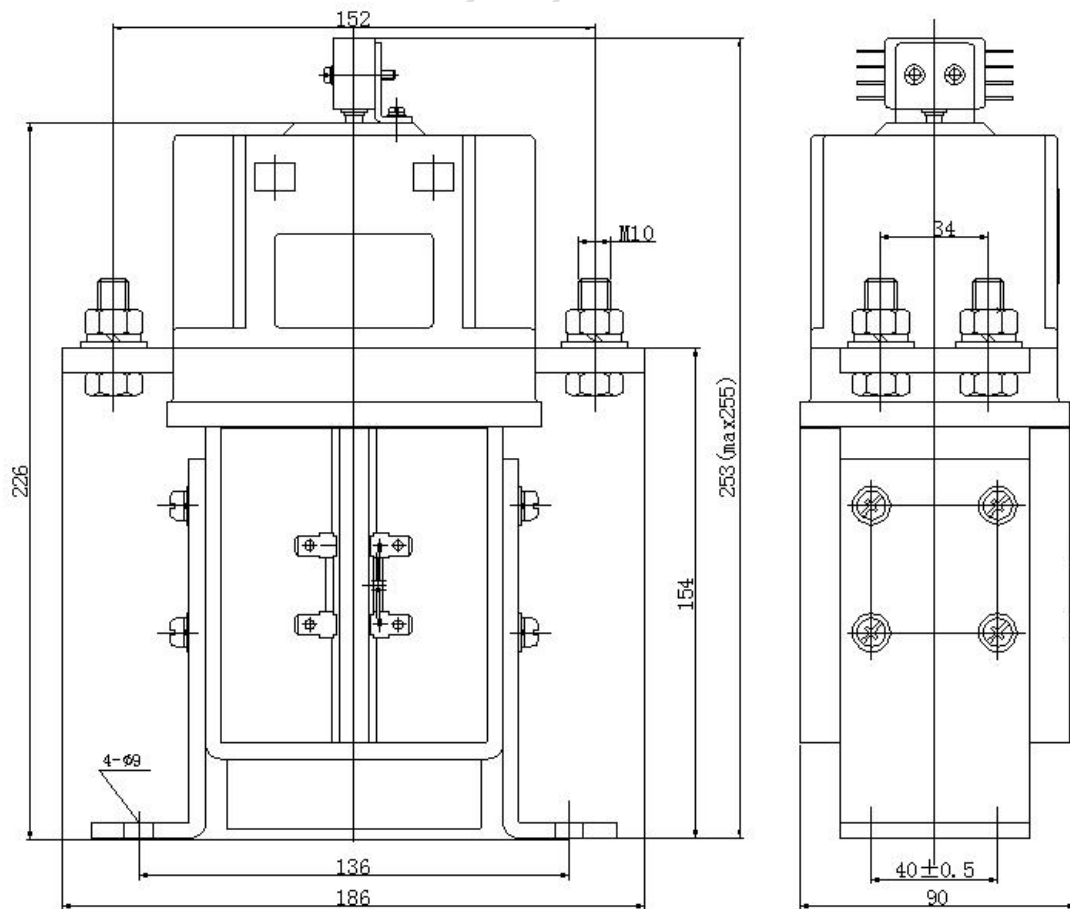
型 号	L	L1	L2	W	W1	H	H1	A	B	B1	M	M1
BCZ5-100	50	28.5	41	40	18.5	92	39	46	12.7	15.5	M6	M4
BCZ5-200	61.6	35.5	45.5	45	20	122	65	25.4	16	13	M8	M5
BCZ5-400	72.3	39.5	59	56	26.2	175	108.5	25.4	18	12.7	M10	M5



BCZ5-400/10 Y 外形尺寸




BCZ5-500/10,630/10 外形尺寸



BCZ5-800~1250 外形尺寸

主要技术参数

产品名称	 	
技术参数	BCZ5-80/10	BCZ5-100/10 BCZ5-100/01
额定工作电流 I_e (DC-1)	80A	100A
订货型号	BCZ5-80/1011	BCZ5-630/1011
工作电压 $U_e(U_n/EN1175-1)$	48V	96V
额定绝缘电压 U_i/V	150	
接通能力 (电阻负载 $T=0ms$)	320A	400A
分断能力 ($T<1ms$)	80A	100A
短时耐受电流(10s)	$4I_e$ (A)	
主触头材料	AgSnO ₂	
线圈控制电压 U_s	24VDC, 48VDC, 72VDC	
线圈功耗 冷态/热态线圈 (T_a+20C)		<15.5W/<11W
线圈控制电压范围	$(80\% \sim 110\%)U_s$	
辅助触头分断能力 ($T=0ms$)	24V 2.5ADC 48V 1ADC 72V 0.5ADC	
机械寿命/万次	10	100
电寿命/ 万次 ($U_n, I_e T<1ms$ 操作频率 1~2/min)	0.6	5
冲击振动 (IEC60068-2-6, IEC60068-2-27)	25g(6ms, 半正弦波)	
安装位置	垂直安装 水平安装 (禁止倒置安装)	
重量	<0.4Kg	<0.45Kg

产品名称	 	
技术参数		
额定工作电流 I_e (DC-1)	200A	400A
订货型号	BCZ5-200/1011	BCZ5-400/1011
工作电压 $U_e(U_n/EN1175-1)$	48V	96V
额定绝缘电压 U_i/V	150	
接通能力 (电阻负载 $T=0ms$)	800A	1600A
分断能力 ($T<1ms$)	200A	400A
短时耐受电流(10s)	$4I_e$ (A)	
主触头材料	AgSnO ₂	
线圈控制电压 U_s	24VDC ,48VDC ,72VDC	
线圈功耗 冷态/热态线圈 ($T_a+20\text{C}$)	<19W/<16W	<25W/<18W
线圈控制电压范围	(80% ~ 110%) U_s	
辅助触头分断能力 ($T=0ms$)	24V 2.5ADC 48V 1ADC 72V 0.5ADC	
机械寿命/万次	100	
电寿命/万次	5 ($U_n, I_e T<1ms$ 操作频率 1~2/min)	
冲击振动 (IEC60068-2-6, IEC60068-2-27)	25g(6ms,半正弦波)	
安装位置	垂直安装 水平安装 (禁止倒置安装)	
重量	<1.5Kg	<1.6Kg

产品型号

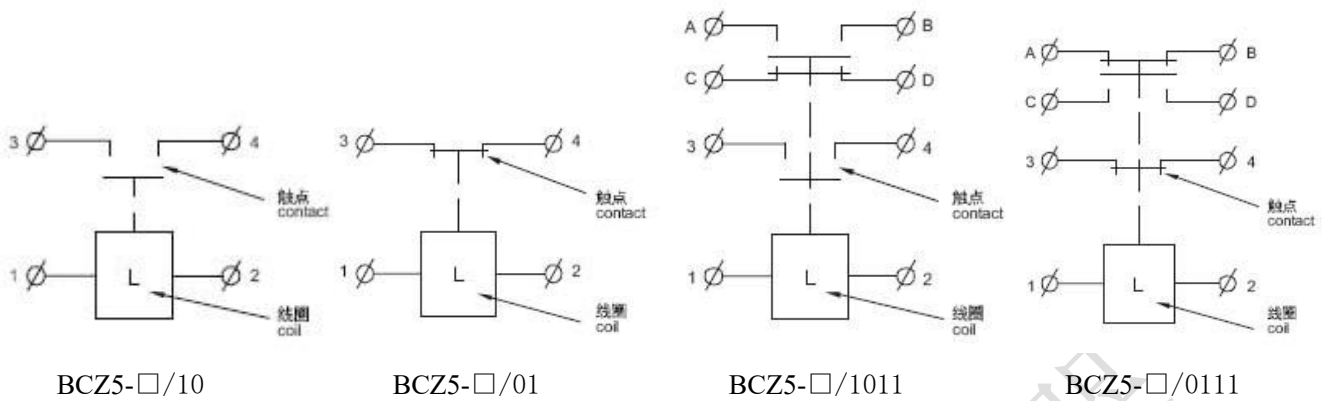
技术参数



额定工作电流 I_e (DC-1)	500A	630A
订货型号	BCZ5-500/1011	BCZ5-630/1011
	BCZ5-500/0111	BCZ5-630/0111
工作电压 U_e (U_n /EN1175-1)	48V	96V
额定绝缘电压 U_i /V	150	
接通能力 (电阻负载 $T=0ms$)	2000A	2520A
分断能力 ($T<1ms$)	500A	630A
短时耐受电流 (10s)	$4I_e$ (A)	
主触头材料	AgSnO ₂	
线圈控制电压 U_s	24VDC , 48VDC , 72VDC	
线圈功耗 冷态/热态线圈 (T_a+20 C)	<33W/<25W	
线圈控制电压范围	(80% ~ 110%) U_s	
辅助触头分断能力 ($T=0ms$)	24V 2.5ADC 48V 1ADC 72V 0.5ADC	
机械寿命/万次	100	
电寿命/万次	5 ($U_n, I_e, T<1ms$ 操作频率 1~2/min)	
冲击振动 (IEC60068-2-6, IEC60068-2-27)	25g (6ms, 半正弦波)	
安装位置	垂直安装 水平安装 (禁止倒置安装)	
重量	<5.5Kg	

产品名称			
	BCZ5-800/1011 BCZ5-800/0111	BCZ5-1000/1011 BCZ5-1000/0111	BCZ5-1250/1011 BCZ5-1250/0111
技术参数			
额定工作电流 I_e (DC-1)	800A	1000A	1250A
订货型号	BCZ5-800/1011	BCZ5-1000/1011	BCZ5-1250/1011
	BCZ5-800/0111	BCZ5-1000/0111	BCZ5-1250/0111
工作电压 U_e (U_n /EN1175-1)	48V 60V 96V		
额定绝缘电压 U_i	250V		
接通能力 (电阻负载 $T=0ms$)	3200A	4000A	5000A
分断能力 ($T<1ms$)	800A	1000A	1250A
主触头材料	AgSnO ₂		
短时耐受电流 (10s)	4 I_e (A)		
线圈控制电压 U_s	24V、48V、72V DC		
线圈功耗 起动/保持	<230W/<20W		
线圈控制电压范围	(80% ~ 110%) U_s		
过电压抑制器	压敏电阻		
辅助触头分断能力 ($T=0ms$)	24VDC 2.5A 48VDC 1A 72V 0.5ADC		
机械寿命/万次	100		
电寿命/万次	5 (U_n , I_e $T<1ms$ 操作频率 1~2/min)		
冲击振动 (IEC60068-2-6, IEC60068-2-27)	25g (6ms, 半正弦波)		
安装位置	垂直安装 水平安装 (禁止倒置安装)		
重量	<5.9Kg	<5.95Kg	<6.0Kg

接线图



接线导线尺寸

型号		BCZ5-100	BCZ5-200	BCZ5-400	BCZ5-500	BCZ5-630	BCZ5-800
主电路 mm ²	铜线	35	95	240	150×2	185×2	240×3
型号		BCZ5-500	BCZ5-630	BCZ5-800	BCZ5-1000	BCZ5-1250	
主电路 mm ²	铜排	30×5×2	40×5×2	50×5×2	60×5×2	80×5×2	

订货须知

订货时应写明以下内如容：1. 产品全型号 2. 控制线圈电压 3. 订货数量。

例 1：额定工作电流为 100A 1 常开主触头，线圈控制电压为直流 24V 200 台
标注为：BCZ5-100/10 DC24V 200 台

例 2：需 100 台额定工作电流为 1000A 1 常开主触头，辅助触头 2 常开+2 常闭，线圈控制电压为直流 48V
标注为：BCZ5-1000/1022 DC48V 100 台

例 3：需 88 台额定工作电流为 1250A 1 常闭主触头，辅助触头 2 常开+2 常闭，线圈控制电压为直流 72V
标注为：BCZ5-1250/0122 DC72V 50 台



欢迎用户提出特殊订货要求

沈阳二一三控制电器制造有限公司

本公司愿为轨道交通 , 电动汽车及充电桩 , 新能源提供各种电气元件及成套电控柜。对于特殊要求的非标电器 , 欢迎向技术部咨询并特殊订货。

沈阳二一三控制电器制造有限公司
Shenyang 213 Control Electrics Co.,Ltd.
地址: 沈阳市沈北新区蒲河路 83 号
Add:No.83 Puhe Road Shenbei New Area Shenyang
销售电话: 024-88213213
Sales Phone: 0086~24-88213213
技术咨询: 024-31522707
Technical Consultation: 0086+24-31522707
传真: 024-88315005
Fax: 0086+24-88315005
邮编: 110044
P.C.:110044
QQ:188213213
E-mail:sy213@sy213.com
<http://www.sy213.com>