

专业 求精 独特 创新
Professional Improve Distinctive Innovation

BCZ4 系列轨道交通选型分册 (1500V 双极)



双极高压直流接触器

- BCZ4-500/20 BCZ4-630/20
- BCZ4-1000/20
- BCZ4-1600/20 BCZ4-2000/20

沈阳二一三控制电器制造有限公司

Shenyang 213 Control Electrics Co.,Ltd.

BCZ4-500/20, BCZ4-630/20

双极高压直流接触器

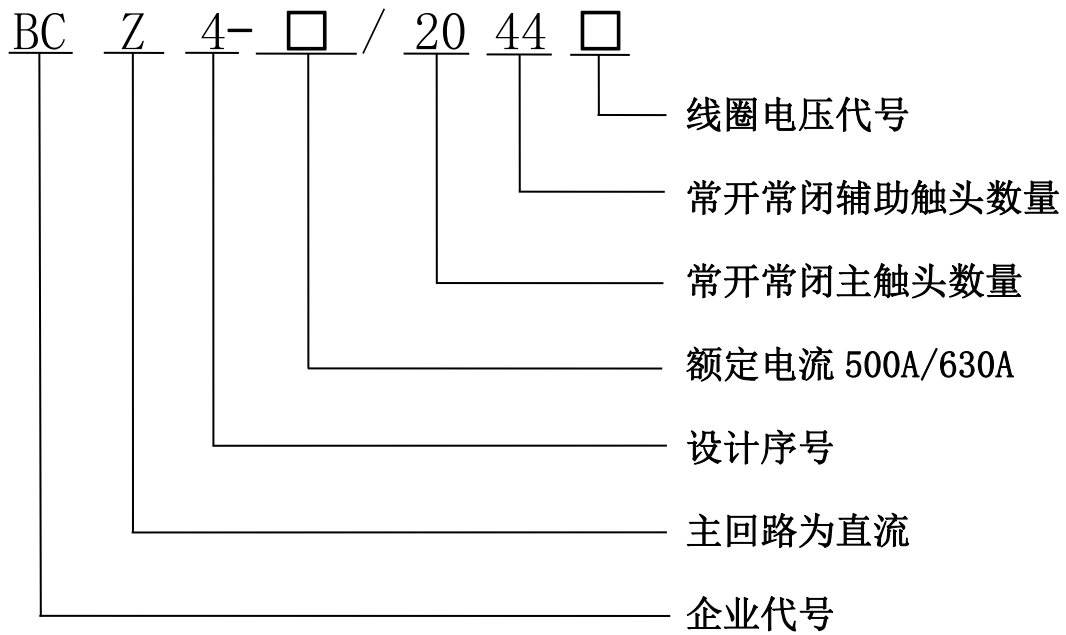
用途

BCZ4 系列直流接触器额定工作电流 500A/630A,额定工作电压 1500V DC,最大工作电压 1800V DC。该直流接触器是我公司 BCZ 系列直流接触器的一款新开发产品,适用于额定电压 1500V DC,额定工作电流 500A/630A 的轨道交通直流系统。

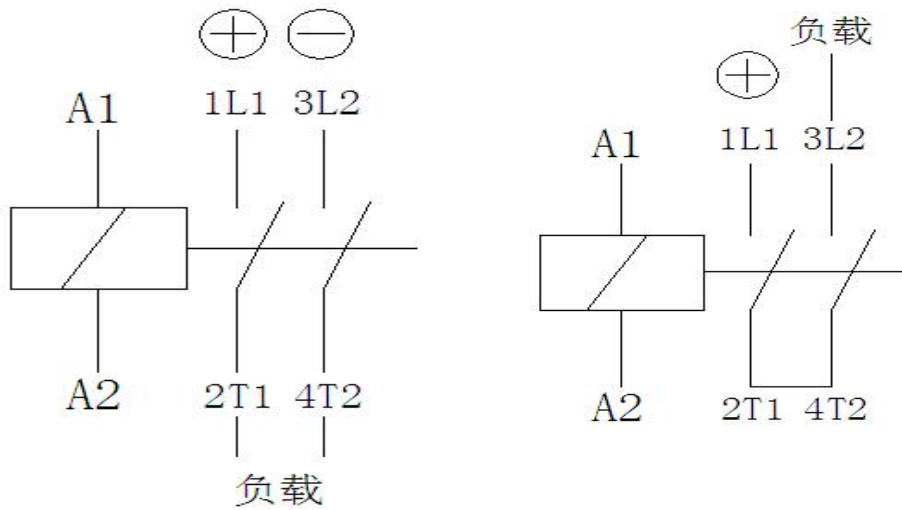
符合标准

- 《GB14048.1-2012 低压开关设备控制设备 第 1 部分总则》
- 《GB14048.4-2010 低压开关设备和控制设备 第 4-1 部分: 接触器和电动机起动器 机电式接触器和电动机起动器 (含电动机保护器)》
- 《GB/T25890.1-2010 轨道交通 地面装置 直流开关设备 第 1 部分: 总则》
- 《GB/T25890.3-2010 轨道交通 地面装置 直流开关设备 第 3 部分: 户内直流隔离开关、负荷开关和接地开关》
- 《IEC60077-1》
- 《IEC60077-2》
- 《GBT 17196-2017 连接器件 连接铜导线用的扁形快速连接端头 安全要求》

型号及含义



接线图



BCZ4-500/20
BCZ4-630/20

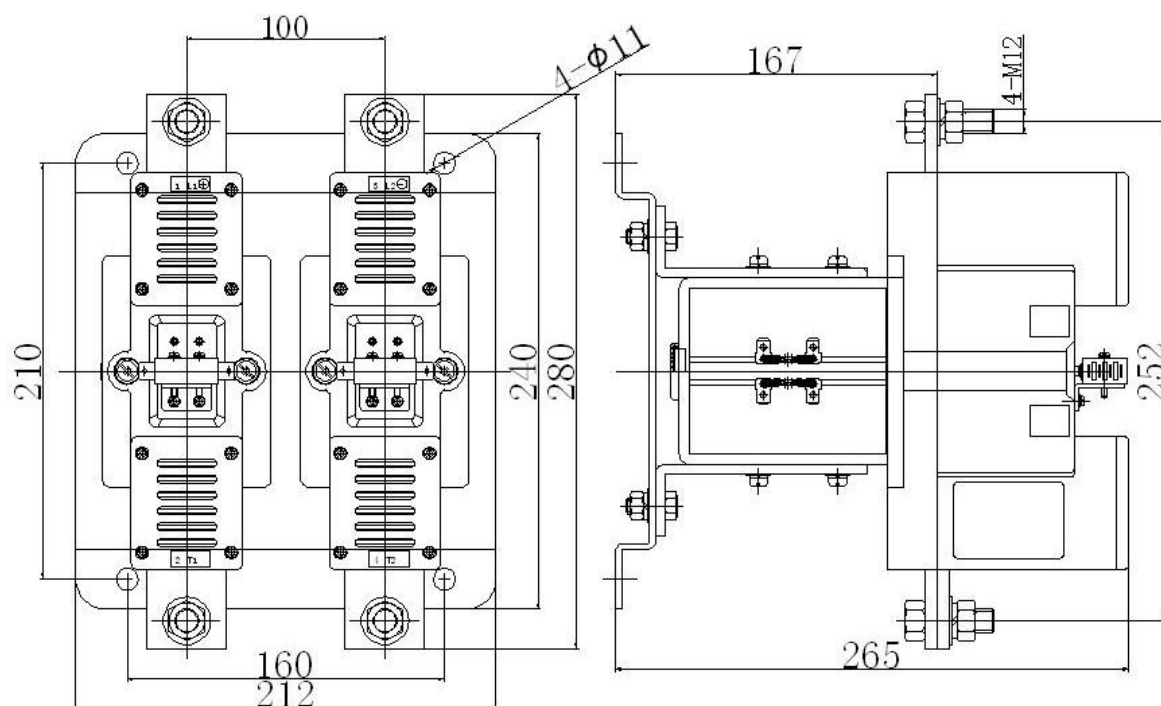
BCZ4-500/20UN
BCZ4-630/20UN

注：UN 代表产品主触点串联成单极使用。

主要技术参数

| 产品型号 | | BCZ4-500/20 | BCZ4-630/20 |
|---|----------------|---|------------------------------|
| 额定工作电流 I_e (DC-1) Rated Operational Current | | 500A | 630A |
| 额定绝缘电压 U_i Rated Insulation Voltage | | 3000V | |
| 额定分断能力 1500VDC Rated Breaking Capacity | L/R \leq 1ms | 500A | 630A |
| | L/R=15ms | 270A | 340A |
| 短路接通电流能力 Short circuit current capability | | 5000A 100ms | 6300A 100ms |
| 临界电流 Critical Current | | 0A | |
| 机械寿命 Mechanical Endurance | | $>10^6$ 次 | |
| 电气寿命 Electrical Endurance | | $>6 \times 10^5$ 次 $U_n \cdot I_e T < 1ms$ 操作频率 $\leq 6/min$ | |
| 线圈工作电压范围($T_a=70^\circ C$ max) Coil Operating Range | | $(80\% \sim 110\%)U_s$ | |
| 订货代号及额定控制电压 Ordering Code and Rated Control Supply Voltage | | B1: 24V B2 : 48V B3: 110V B4: 220V | |
| 线圈功耗 Coil Power Dissipation | | 80W | |
| 发热电流 $I_{th}(T_a=70^\circ C)$ Continuous Current | | 500A | 630A |
| 短时过载耐受电流 (100ms) Short-time Overload withstand Current | | 10kA | 12.6kA |
| 重量 Weight | | 14kg | |
| 主触头材料 Main Contacts Material | | AgSnO ₂ | |
| 污染等级 Pollution Degree | | PD3 | |
| 过电压类别 Overvoltage category | | OV3 | |
| 辅助触头配置 Auxiliary Contacts Configuration | | 4 \times (1NO+1NC) 4 \times snap-action Switch LXW2-11 | |
| 辅助触头分断能力 Auxiliary contact breaking capacity | AC-15 | AC400V /2A AC380-440V/3A | AC24V-250V/4A |
| | DC-13 | DC250V/0.3A DC48V/4A | DC110V-130V/1.2A DC24V/8A |

外形及安装尺寸



外形尺寸：212mm×280mm×265mm

安装尺寸：160mm×210mm 4-Ø11

订货须知

订货时应写明以下内容：

1. 产品全型号 2. 控制线圈电压 3. 订货数量。

例：额定工作电流为630A 2常开主触头，额定工作电压DC1500V，线圈控制电压为直流24V，需50台。

标注为： BCZ4-630/20 B1 50台

BCZ4-1000/20 双极高压直流接触器

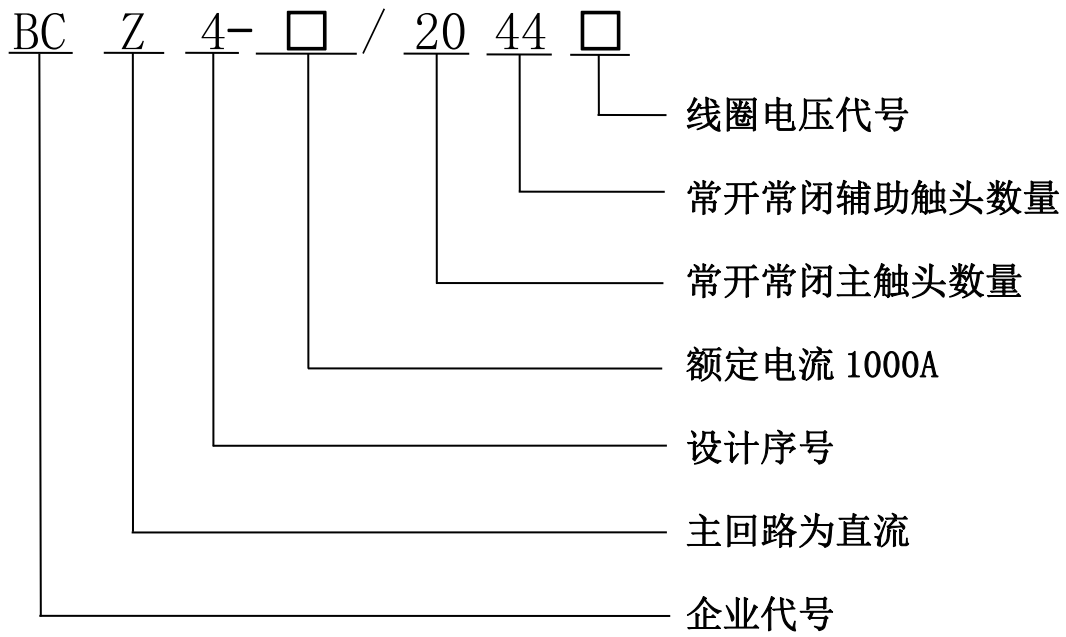
用途

BCZ4 系列直流接触器 额定工作电流 1000A, 额定工作电压 1500V DC, 最大工作电压 1800V DC。该直流接触器是我公司 BCZ 系列直流接触器的一款新开发产品, 适用于额定电压 1500V DC, 额定工作电流 1000A 的轨道交通直流系统。

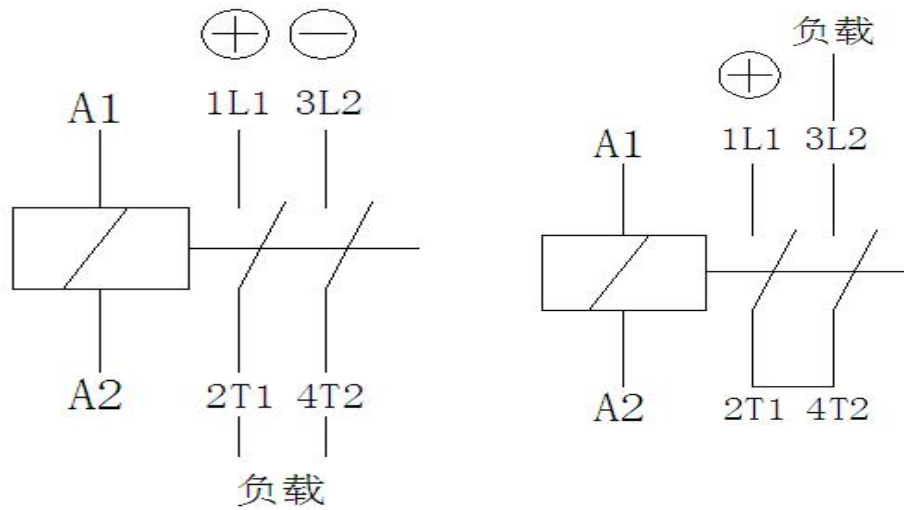
符合标准

- 《GB14048.1-2012 低压开关设备控制设备 第 1 部分总则》
- 《GB14048.4-2010 低压开关设备和控制设备 第 4-1 部分：接触器和电动机起动机 机电式接触器和电动机起动机（含电动机保护器）》
- 《GB/T25890.1-2010 轨道交通 地面装置 直流开关设备 第 1 部分：总则》
- 《GB/T25890.3-2010 轨道交通 地面装置 直流开关设备 第 3 部分：户内直流隔离开关、负荷开关和接地开关》
- 《IEC60077-1》
- 《IEC60077-2》

型号及含义



接线图



BCZ4-1000/20

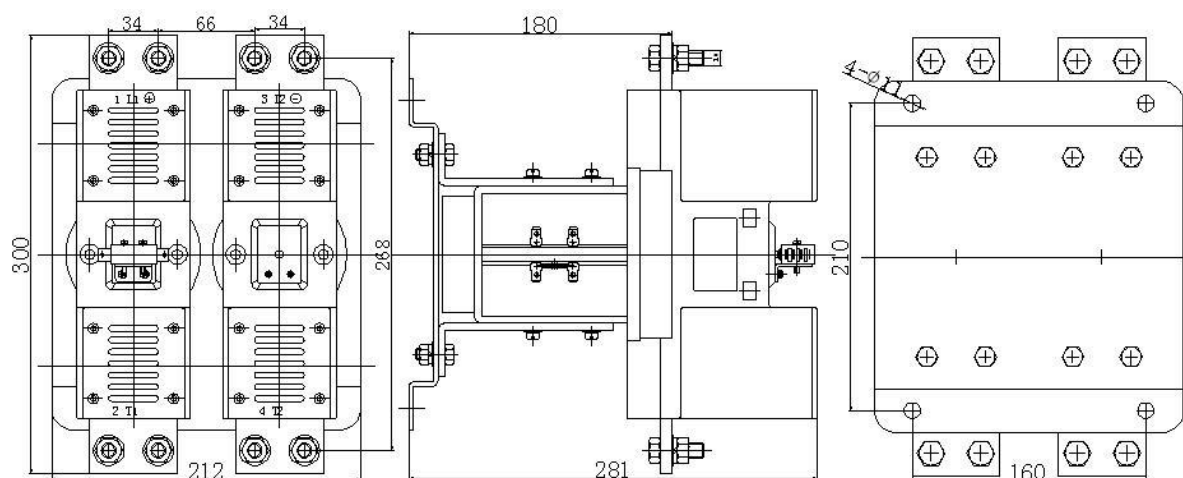
BCZ4-1000/20UN

注：UN 代表产品主触点串联成单极使用。

主要技术参数

| 产品型号 | | BCZ4-1000/20 | |
|---|----------------|---|------------------------------|
| 额定工作电流 I_e (DC-1) Rated Operational Current | | 1000A | |
| 额定绝缘电压 U_i Rated Insulation Voltage | | 3000V | |
| 额定分断能力 1500VDC Rated Breaking Capacity | L/R \leq 1ms | 1000A | |
| | L/R=15ms | 540A | |
| 短路接通电流能力 Short circuit current capability | | 10kA 100ms | |
| 临界电流 Critical Current | | 0A | |
| 机械寿命 Mechanical Endurance | | $>10^6$ 次 | |
| 电气寿命 Electrical Endurance | | $>6 \times 10^5$ 次 $U_n \cdot I_e T < 1ms$ 操作频率 $\leq 6/min$ | |
| 线圈工作电压范围($T_a=70^\circ C$ max) Coil Operating Range | | $(80\% \sim 110\%)U_s$ | |
| 订货代号及额定控制电压 Ordering Code and Rated Control Supply Voltage | | Z1: 24V Z2 : 48V Z3: 110V Z4: 220V | |
| 线圈功耗 Coil Power Dissipation | | 启动: $<460W$ 保持: $<40W$ | |
| 发热电流 $I_{th}(T_a=70^\circ C)$ Continuous Current | | 1000A | |
| 短时过载耐受电流 (100ms) Short-time Overload withstand Current | | 20kA | |
| 重量 Weight | | 16kg | |
| 主触头材料 Main Contacts Material | | AgSnO ₂ | |
| 污染等级 Pollution Degree | | PD3 | |
| 过电压类别 Overvoltage category | | OV3 | |
| 辅助触头配置 Auxiliary Contacts Configuration | | 4 \times (1NO+1NC) 4 \times snap-action Switch LXW2-11 | |
| 辅助触头分断能力 Auxiliary contact breaking capacity | AC-15 | AC400V /2A AC380-440V/3A | AC24V-250V/4A |
| | DC-13 | DC250V/0.3A DC48V/4A | DC110V-130V/1.2A DC24V/8A |

外形及安装尺寸



外形尺寸：212mm×300mm×281mm

安装尺寸：160mm×210mm 4-Ø11

订货须知

订货时应写明以下内容：

1. 产品全型号 2. 控制线圈电压 3. 订货数量。

例：额定工作电流为1000A 2常开主触头，额定工作电压DC1500V，
线圈控制电压为直流110V，需50台。

标注为： BCZ4-1000/20 Z3 50台

BCZ4-1600/20, BCZ4-2000/20

双极高压直流接触器

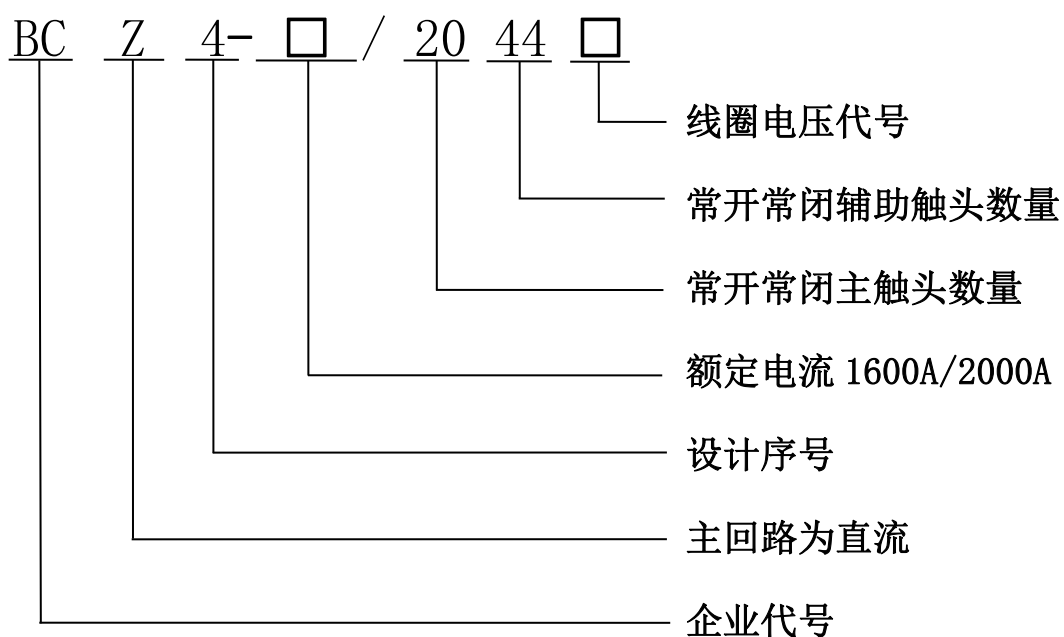
用途

BCZ4 系列直流接触器额定工作电流 1600A/2000A, 额定工作电压 1500V DC, 最大工作电压 1800V DC。该直流接触器是我公司 BCZ 系列直流接触器的一款新开发产品, 适用于额定电压 1500V DC, 额定工作电流 1600A/2000A 的轨道交通直流系统。

符合标准

- 《GB14048.1-2012 低压开关设备控制设备 第 1 部分总则》
- 《GB14048.4-2010 低压开关设备和控制设备 第 4-1 部分: 接触器和电动机起动器 机电式接触器和电动机起动器 (含电动机保护器)》
- 《GB/T25890.1-2010 轨道交通 地面装置 直流开关设备 第 1 部分: 总则》
- 《GB/T25890.3-2010 轨道交通 地面装置 直流开关设备 第 3 部分: 户内直流隔离开关、负荷开关和接地开关》
- 《IEC60077-1》 《IEC60077-2》

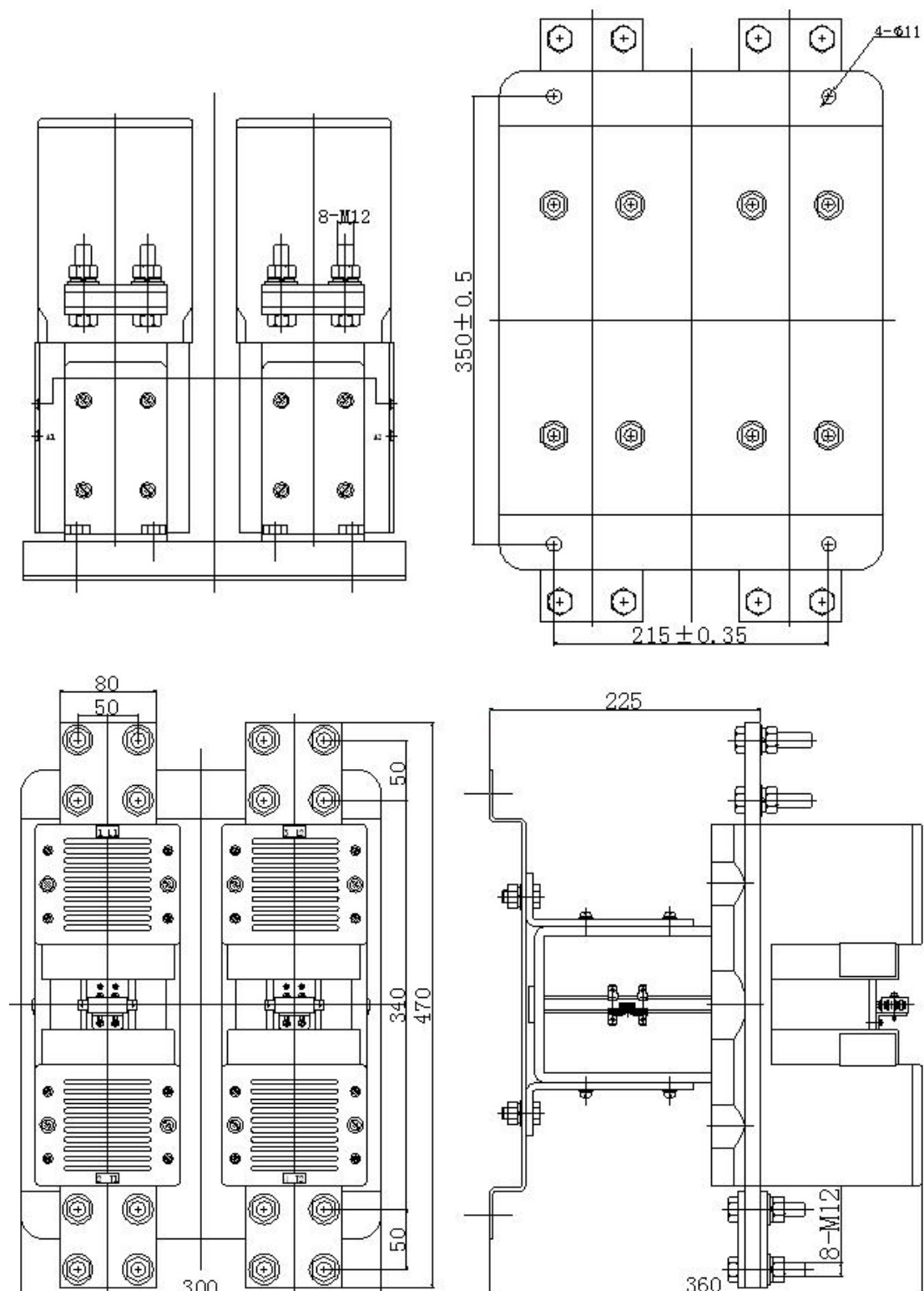
型号及含义



主要技术参数

| 产品型号 | BCZ4-1600/20 | BCZ4-2000/20 |
|---|---|---|
| 额定工作电流 I_e (DC-1) Rated Operational Current | 1600 | 2000 |
| 额定绝缘电压 U_i Rated Insulation Voltage | 3000V | |
| 额定分断能力 1500VDC Rated Breaking Capacity | L/R \leq 1ms:1600A L/R=15ms: 864A | L/R \leq 1ms:2000A L/R=15ms: 1080A |
| 短路接通电流能力 Short circuit current capability | 16000A 100ms | 20000A 100ms |
| 临界电流 Critical Current | 0A | |
| 机械寿命 Mechanical Endurance | $>10^6$ 次 | |
| 电气寿命 Electrical Endurance | $>6 \times 10^5$ 次 Un. $I_e T < 1ms$ 操作频率 $\leq 6/min$ | |
| 线圈工作电压范围($T_a=70^\circ C$ max) Coil Operating Range | $(80\% \sim 110\%)U_s$ | |
| 订货代号及额定控制电压 Ordering Code and Rated Control Supply Voltage | B1: 24V B2 : 48V B3: 110V B4: 220V | |
| 线圈功耗 Coil PowerDissipation | 120W | |
| 发热电流 $I_{th}(T_a=70^\circ C)$ Continuous Current | 1600A | 2000A |
| 短时过载耐受电流 (100ms) Short-time Overload Current | 32kA | 40kA |
| 重量 Weight | 55kg | |
| 主触头材料 Main Contacts Material | AgSnO ₂ | |
| 污染等级 Pollution Degree | PD3 | |
| 过电压类别 Overvoltage category | OV3 | |
| 辅助触头配置 Auxiliary Contacts nfiguration | 4 \times (1NO+1NC) 4 \times snap-action Switch LXW2-11 | |
| 辅助触头分断能力 Auxiliary contact breaking capacity | AC-15 | AC400V/2A AC24V-250V/4A AC380-440V/3A |
| | DC-13 | DC250V/0.3A DC110V-130V/1.2A DC48V/4A DC24V/8A |

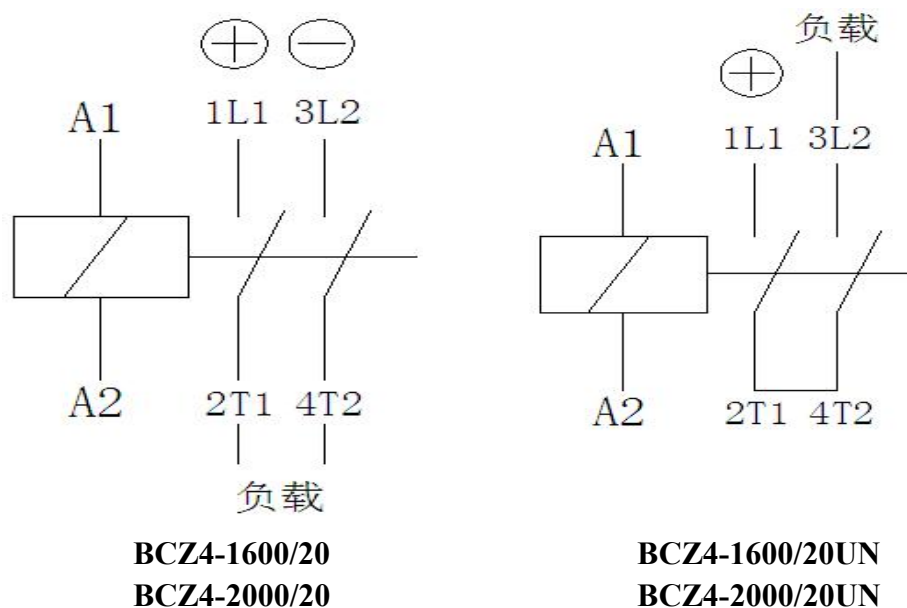
外形及安装尺寸



外形尺寸：470mm×300mm×360mm

安装尺寸：350mm×215mm 4-Ø11

接线图



注：UN 代表产品主触点串联成单极使用。

订货须知

订货时应写明以下内容：

1. 产品全型号 2. 控制线圈电压 3. 订货数量。

例1：额定工作电流为1600A 2常开主触头，额定工作电压DC1500V，线圈控制电压为直流24V，需50台。

标注为： BCZ4-1600/20 B1 50台

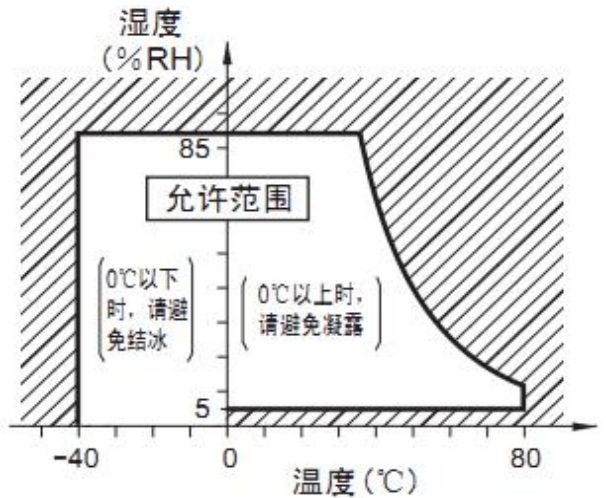
例2：额定工作电流为2000A 2常开主触头，额定工作电压DC1500V，线圈控制电压为直流48V，需100台。

标注为： BCZ4-2000/20 B2 100台

使用注意事项

使用及运输・保管条件

- 1) 储存温度: $-40^{\circ}\text{C}\sim+80^{\circ}\text{C}$
- 2) 湿度: $5\sim85\%RH$ (应避免结冰, 凝露。) 另外, 湿度范围会因温度而有所不同, 因此请控制在下图所示范围。
- 3) 气压: $86\text{kPa}\sim106\text{kPa}$ 可以使用, 输送, 保管的温度・湿度范围



- 4) 关于凝露 在高温多湿环境下, 温度急剧变化时容易发生结露。有时会产生电器的绝缘老化等, 因此敬请注意。
- 5) 关于低温, 湿环境如果在低温低湿中长时间放置会造成塑料脆化。

■ 电器安装时, 为防止出现松动, 请使用垫圈

触点端子紧固扭矩确保紧固部的紧固力/轴向力以达到使电气连接稳定的目的。因此需要放松规格/预置扭矩型 的旋转扭矩的螺纹紧固件 (螺栓, 螺帽) 可能无法获得充分的紧固力/轴向力, 所以请勿使用。对于安装在主题上的螺纹紧固件, 用户必须确认后再使用。

■ 端子拧紧条件

各个部位的螺钉锁紧扭矩请控制在下述的规定范围内。在超过范围的情况下, 可能会造成破损。此外, 安装方向不受限制。电器安装部

- M5 螺母: 3.7Nm
- M6 螺母: 6.5Nm
- M12 螺母: 53Nm

关于电气寿命

由于本电器为直流的高电压开关，因此最终故障模式可能是导致不能切断。为此，请勿超过本材料所记载的开关能力，次数来使用。（作为寿命有限的产品，请及时进行更换）

一旦发生不能切断，最严重的情况下可能会延烧到周围，因此在设计结构上，应使其能在 1 秒内切断电源。

■ 请勿使连接端子部位附着异物和油脂类，否则可能会造成端子部异常发热。

■ 安全注意事项

本公司致力于品质，可靠性的提高，但一般而言，电气部品・机器会发生一定概率的故障。另外，使用环境，使用条件不同，耐久性也会有不所不同。使用时，请务必在实际的使用条件下通过实际设备进行确认。在性能降低的状态下持续使用时，可能会因绝缘劣化而发生异常发热，冒烟，着火。请采用冗长设计，延烧对策设计，误动作防止等安全设计和定期保养等措施，防止产品故障或者产品寿命导致的人身事故，火灾事故，社会性损害等。

本公司愿为轨道交通，电动汽车及充电桩，新能源提供各种电气元件及成套电控柜。对于特殊要求的非标电器，欢迎向技术部咨询并特殊订货。



沈阳二一三控制电器制造有限公司

地址：沈阳市沈北新区蒲河路 83 号(联东 U 谷)

<http://www.sy213.com>

E-mail:sy213@sy213.com

销售商务：024-88213213

技术咨询：024-89666213

传真：024-88315005

QQ:188213213

邮编：110044